

令和4年度

《第1回 総合入試》

算 数

時間50分，100点満点

受験上の注意

1. 解答用紙には，受験番号・氏名を記入してください。
2. 解答は，解答用紙の所定のところに記入してください。
記入方法を誤ると得点になりません。
3. 定規，コンパス，分度器，電卓などの道具の使用は，
一切認めません。
4. 試験終了の合図とともに，解答用紙・問題用紙とも
回収します。

郁文館中学校

1 次の計算をなさい。

(1) $12 + 9 \times 5 - 42 \div 2$

(2) $\frac{2}{5} \div \frac{3}{10} - \frac{3}{4} \div 1\frac{1}{2}$

(3) $5 - 3.6 \div 3 \times 1.4$


2 次の□にあてはまる数を答えなさい。

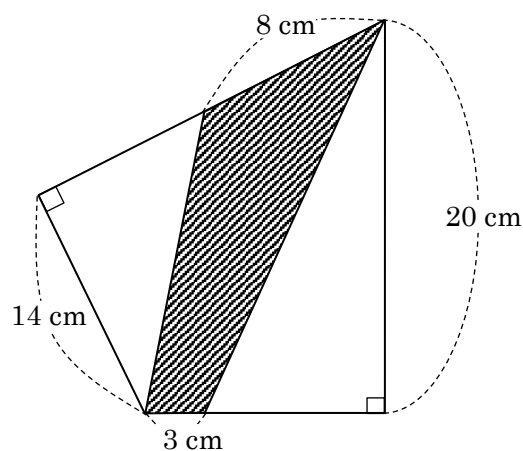
(1) $10 + 51 - \frac{12}{5} \times \square = 1$

(2) あるクラスで算数のテストをしました。男子 20 人の平均は 56 点で、女子□人の平均は 62 点で、全体の平均は 58 点でした。

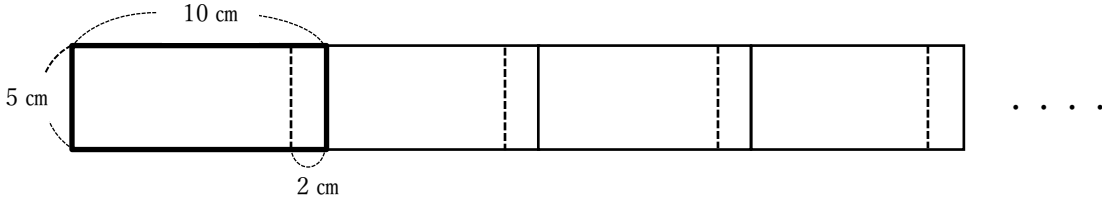
(3) 1000 円のお弁当があって、15 時を過ぎるとそのお弁当は 3 割引きされ、17 時を過ぎると、割引された値段からさらに 2 割引きされます。18 時に買うと代金は□円になります。

(4) 家から 2 km^{はな}離れた駅まで時速 4.8 km の速さで歩くと□分かかります。

(5) 下の図は、2 つの角が直角である四角形です。このとき、部分の面積は□cm²です。



- 3 図のように、縦 5 cm、横 10 cm の長方形の紙を、のりしろを 2 cm としてはりあわせるとき、次の問いに答えなさい。



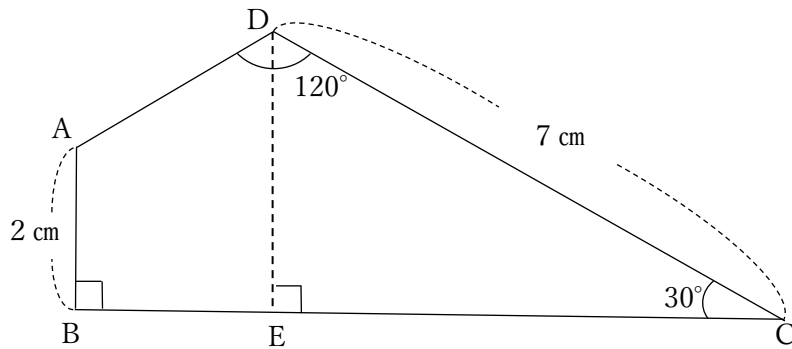
- (1) 長方形の紙を 4 枚はりあわせてできる長方形の面積は何 cm^2 ですか。
- (2) 長方形の紙を何枚はりあわせてできる長方形の面積が 1210 cm^2 となりました。このとき、はりあわせた長方形の紙は何枚ですか。

- 4 ^{いぐさ} 郁子さんは A 駅→B 駅→C 駅→D 駅と乗りついで学校に行きます。それぞれの電車は下の表のように運行しています。乗りかえにかかる時間は B 駅では 5 分間、C 駅では 2 分間です。このとき、次の問いに答えなさい。

	始発駅	終点	始発駅から終点 までの所要時間	始発時間	発車間かく
電車①	A	B	8 分	5 時 00 分	10 分おき
電車②	B	C	25 分	5 時 25 分	15 分おき
電車③	C	D	12 分	5 時 20 分	12 分おき

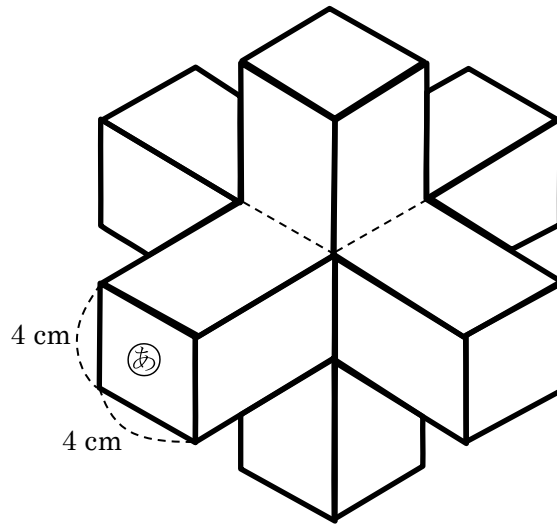
- (1) 6 時に A 駅発の電車①に乗ると、最短で D 駅に着くのは何時何分ですか。
- (2) D 駅から学校までは歩くと 10 分かかります。郁子さんが 8 時 10 分までに学校に着くためには、遅くとも電車①の何時何分発に乗ればよいですか。

- 5 下の図のような四角形 ABCD があります。辺 BC 上に点 E があり、DE と辺 BC は垂直に交わっています。このとき、次の問いに答えなさい。

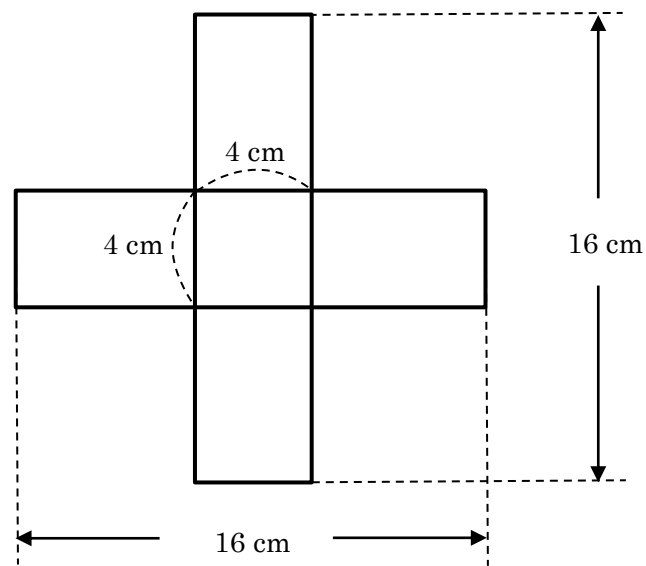


- (1) 辺 AD の長さは何 cm ですか。
- (2) 四角形 ABED と三角形 DEC の面積比を、最も簡単な整数の比で求めなさい。

- 6 [図1]は、いくつかの直方体をくっつけ合わせた立体です。次の問いに答えなさい。ただし、この立体は、 $\textcircled{\text{あ}}$ の面を正面としたときに、前後、左右、上下のどの方向から見ても同じで [図2]となります。



[図1]



[図2]

(1) この立体の表面積を求めなさい。

(2) この立体の体積を求めなさい。

