

平成31年度

《グローバルリーダー特進クラス選抜試験》

# 算 数

時間40分，100点満点

## 受験上の注意

1. 解答用紙には，受験番号・氏名を記入してください。
2. 解答は，解答用紙の所定のところに記入してください。  
記入方法を誤ると得点になりません。
3. 定規，コンパス，分度器，電卓などの道具は使えません。
4. 試験終了の合図とともに，解答用紙・問題用紙とも提出してください。

郁文館中学校

1 次の計算をなさい。

(1)  $2 \times 30 - 24 \div 6$

(2)  $1\frac{2}{5} \times \frac{10}{21} - \frac{2}{9}$

(3)  $0.36 \div 0.4 + 0.7$

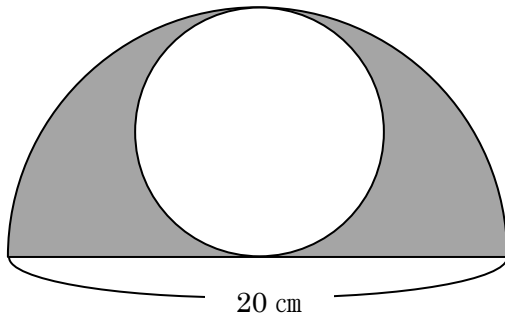
2 次の□にあてはまる数を答えなさい。

(1) 1から1000までの数で、6で割り切れる数は□①個あり、2か3のどちらかで割り切れる数は□②個あります。

(2) □円で仕入れた品物を、4割のもうけがつくように定価をつけると、910円になります。

(3) 21 kmの道のりを2時間20分で進むとき、速さは分速□mになります。

(4) 下の図のように、直径が20 cmの半円の中に円が接しています。この図ではい色の部分の面積は□ $\text{cm}^2$ です。ただし、円周率を3.14とします。



3 ○, △, □の形をしたタイルがそれぞれたくさんあり, 次の①, ②の規則に従って左から順に<sup>なら</sup>一列に並べていきます。

規則

- ① ○の次は△をおく
- ② △の次は□をおく

このとき, 次の問いに答えなさい。

- (1) 4個並べるとき, 並べ方は何通りありますか。
- (2) 10個並べるとき, 左端も右端も○になる並べ方<sup>はし</sup>は何通りありますか。

4 A 君は、家から 1.5 km<sup>はな</sup>離れた学校に毎分 60 m の速さで向かいました。家を出て 8 分後に忘れ物をしたことに気づき、毎分 120 m の速さで家に戻りました。A 君は家で忘れ物を探した後、自転車で毎分 180 m の速さで再び学校に向かい、最初に家を出た時間からちょうど 30 分後に学校に到着しました。このとき、次の問いに答えなさい。

- (1) A 君が忘れ物に気づいたのは、家から何mの地点ですか。
- (2) A 君が忘れ物を取りに家に戻ってきたのは、家を出てから何分後ですか。
- (3) A 君が忘れ物を探していた時間は何分何秒間ですか。

5 大きい円柱と小さい円柱をつなぎ合わせた形の容器があり、大きい円柱の円の直径は 20 cm で、小さい円柱の円の直径は 10 cm です。この容器に、図 A のように高さ 8 cm の部分まで水が入っており、この容器を図 B のようにひっくり返したとき、図 A より 3 cm 水面が上がりました。容器の厚さは考えないとして、次の問いに答えなさい。ただし、円周率を 3.14 とします。

(1) 容器に入っている水の量は、何  $\text{cm}^3$  ですか。

(2) 小さい円柱の高さは何 cm ですか。

