

平成30年度

《グローバルリーダー特進クラス選抜試験》

算 数

時間40分，100点満点

受験上の注意

1. 解答用紙には，受験番号・氏名を記入してください。
2. 解答は，解答用紙の所定のところに記入してください。
記入方法を誤ると得点になりません。
3. 試験終了の合図とともに，解答用紙・問題用紙とも提出してください。

郁文館中学校

1 次の計算をなさい。

(1) $32 - 8 \div 4 \times (9 - 4)$

(2) $1\frac{1}{8} \div \frac{3}{4}$

(3) $1.5 \div 0.6 + 1.4 \times 0.5$

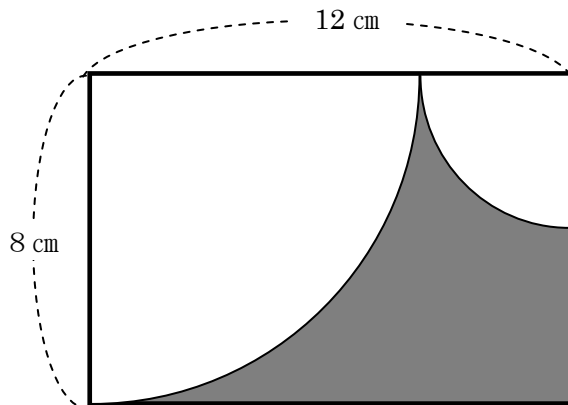
2 次の□にあてはまる数を答えなさい。

(1) 時速 18 kmは、秒速□mです。

(2) 200 g の食塩水の中に食塩が 14 g 溶けているとき、濃さは□%になります。

(3) 辺の長さの和が 600 cmで、たてと横と高さの長さの比が 2 : 3 : 1 である直方体があります。この直方体の体積は、□ cm^3 です。

(4) 下の図は、たてが 8 cmで横が 12 cmの長方形に 2 つのおうぎ形が接している図です。この図で、はい色の部分の面積は□ cm^2 です。ただし、円周率は 3.14 とします。



3 次のように、数字が規則的に並んでいるとき、以下の問いに答えなさい。

2, 4, 8, 14, 22, 32, ……………

- (1) 最初から数えて 10 番目の数はいくつですか。
- (2) となりあう数の差が 30 になるのは最初の数から数えて何番目と何番目ですか。
- (3) となりあう数の差が 100 になるのは最初の数から数えて何番目と何番目ですか。

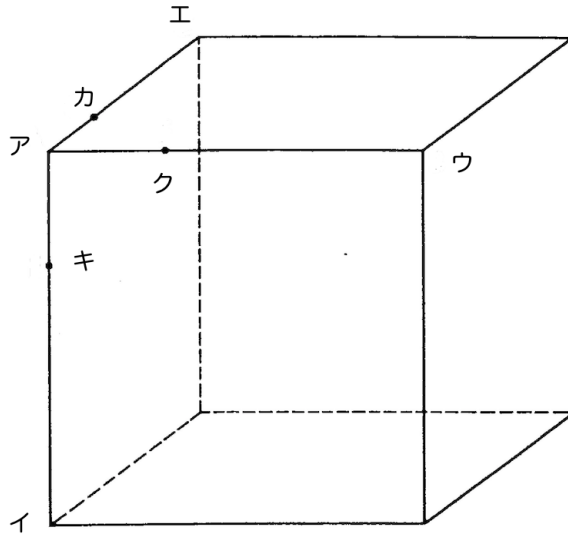
- 4 下の表は、ある区の土地利用の面積を表したものです。このとき、次の問いに答えなさい。

(単位：ヘクタール)

宅地	798
道路	219
公園	82
河川	5
未利用地	14
その他	22

- (1) この区全体の面積は何ヘクタールですか。
- (2) 道路の面積は全体の面積の何%ですか。小数第2位を四捨五入して小数第1位まで求めなさい。
- (3) この表を円グラフで表したとき、宅地の部分を表すグラフの中心角は何度ですか。

- 5 下の図は、一辺が6 cmの立方体で、辺上の点カ、キ、クは頂点アから2 cmのところにあります。この立方体を、点カを通り辺アエに垂直な平面、点キを通り辺アイに垂直な平面、点クを通り辺アウに垂直な平面で同時に切ると、いろいろな大きさの立体ができあがります。このとき、次の問いに答えなさい。



- (1) 一番小さい立体の体積を求めなさい。
- (2) 体積が 16 cm^3 になる立体は、何個作られますか。