

平成29年度

《第1回 2020進学クラス選抜試験》

算 数

時間50分，100点満点

受験上の注意

1. 解答用紙には，受験番号・氏名を記入してください。
2. 解答は，解答用紙の所定のところに記入してください。
記入方法を誤ると得点になりません。
3. 試験終了の合図とともに，解答用紙・問題用紙とも提出してください。

郁文館中学校

□ 1 次の計算をなさい。

(1) $23 - 3 \times \{13 - (7 - 5) \times 4\}$

(2) $0.44 \times 5 + 0.27 \times 5 - 0.11 \div 0.2$

(3) $1\frac{1}{4} - 0.75 \times \frac{8}{9} \div 1\frac{1}{6}$

2 次の にあてはまる数を答えなさい。

(1) 円の 2 割引きは 1000 円です。

(2) 9% の食塩水 400 g に食塩は g 溶けています。

(3) 10 円硬貨, 50 円硬貨, 100 円硬貨を何枚か使って 270 円を支払うときの支払い方法は 通りあります。ただし, 使用しない硬貨があってもよいとし, 硬貨は合計 20 枚までしか使えないとします。

3 下の図のように、整数をある規則にしたがって並べていきます。次の問いに答えなさい。

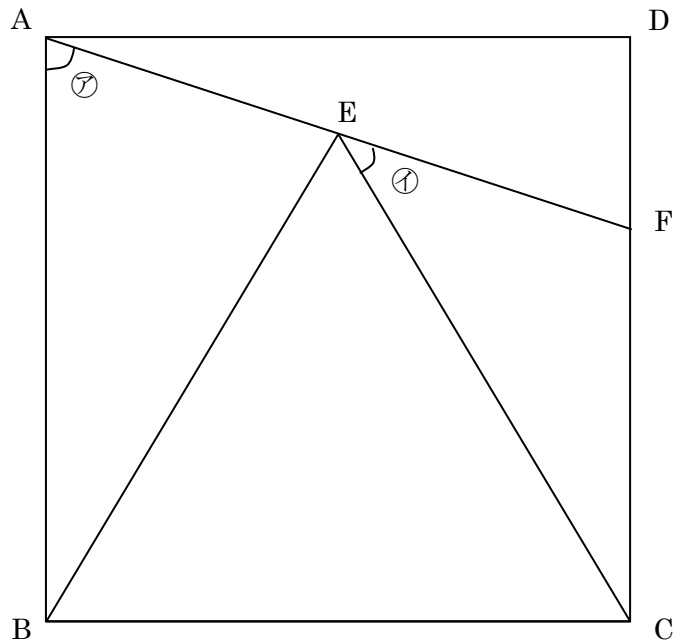
1 段目	1	2	5	10
2 段目	4	3	6	11
3 段目	9	8	7	12
4 段目	16	15	14	13

- (1) 9 段目の一番左の数を求めなさい。
- (2) 192 は、何段目の左から何番目の数ですか。

4 ボールペンを1本100円で600本仕入れました。1本に15%の利益を含めて定価をつけ、一日目に400本売りました。二日目には定価の2割引で売ったところ、全て売り切りました。このとき、次の問いに答えなさい。

- (1) ボールペン1本の定価はいくらですか。
- (2) 二日目は1本いくらで売りましたか。
- (3) 二日間を通しての利益（もうけ）はいくらですか。

- 5 下の図で、四角形 $ABCD$ は正方形、三角形 EBC は正三角形で、直線 AE と辺 CD が交わった点を F とします。このとき、次の問いに答えなさい。



- (1) 角⑦の大きさを求めなさい。
- (2) 角①の大きさを求めなさい。

- 6 図1のように、半径6 cm、長さ20 cmの円柱の形をした管に、砂が堆積^{たいせき}しています。断面の円の中心をOとして、砂までの中心角を図ったところ90°でした。次の問いに答えなさい。ただし、円周率は3.14とします。

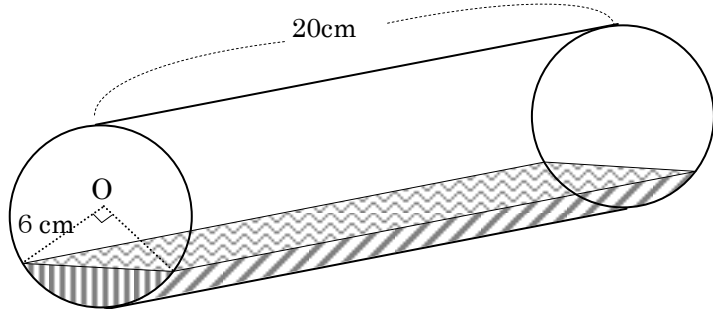


図1

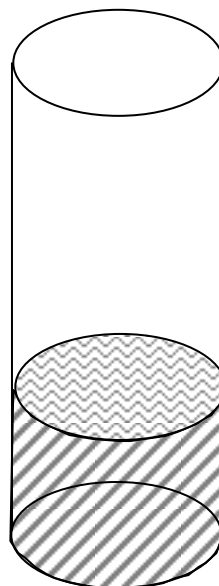


図2

- (1) 堆積^{たいせき}している砂の体積を求めなさい。
- (2) 管を図2のように立てたとき、砂は下に移動します。このときの砂の高さは何cmになりますか。小数第2位を四捨五入して、第1位まで求めなさい。