

平成28年度

《GL特進選抜試験》

算 数

時間40分，100点満点

受験上の注意

1. 解答用紙には，受験番号・氏名を記入してください。
2. 解答は，解答用紙の所定のところに記入してください。
記入方法を誤ると得点になりません。
3. 試験終了の合図とともに，解答用紙・問題用紙とも提出してください。

郁文館中学校

1 次の計算をなさい。

(1) $43 \times 6 - 33 \times 5 \div 11 + 7$

(2) $\left(2 + \frac{1}{3} - \frac{1}{4}\right) \div (2 - 0.8)$

(3) $3 \times 3 \times 3.14 - 2 \times 2 \times 3.14$

2 次の□にあてはまる数を答えなさい。

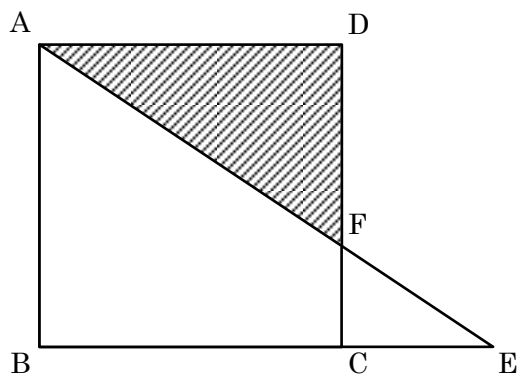
(1) 10 から 30 までの偶数の和は□です。

(2) □2, □3, □4, □5, □39, □48, □50 の 7 枚のカードから 2 枚を選び A, B とします。このとき、 $A+B$ と $A \times B$ のどちらも 2 けたの偶数となるとき、A の数は□です。ただし、A は B よりも大きい数とします。

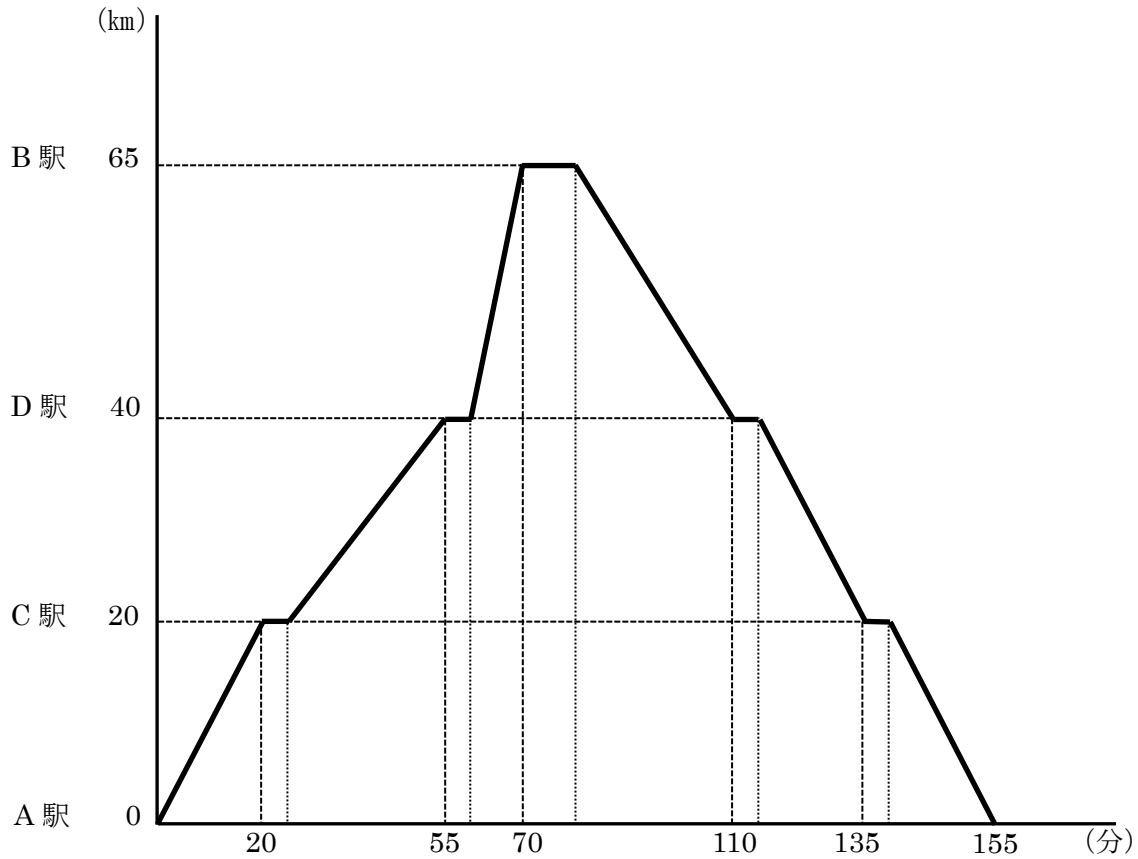
(3) 郁子さんは持っていたお金の $\frac{1}{4}$ をお菓子屋で使い、次に文房具屋で、はじめに持っていたお金の $\frac{1}{3}$ を使いました。文房具屋で使ったお金がお菓子屋で使ったお金よりも 50 円多いとき、郁子さんがはじめに持っていたお金は□円です。

(4) A 君は 30 km の道のりの $\frac{1}{7}$ を走り、B 君が A 君よりも□km だけ短い道のりを走ったとき、B 君は 10 km の道のりの $\frac{1}{3}$ を走ったこととなります。

(5) 下の図の四角形 ABCD は、一辺の長さが 6 cm の正方形です。CE の長さが 4 cm のとき、三角形 AFD (斜線の部分) の面積は□ cm^2 です。



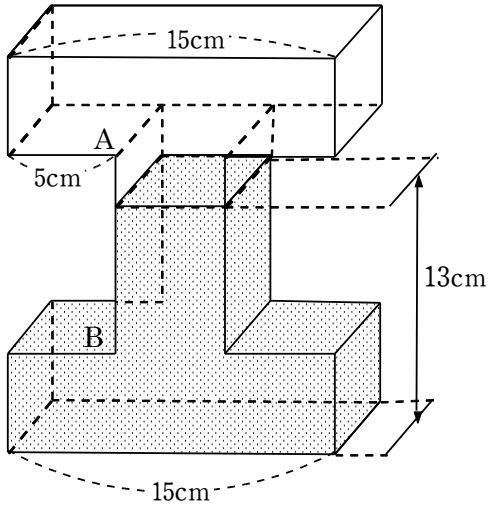
- 4 A 駅を 15 分ごとに出発し、A 駅と B 駅を往復で運航している電車があります。この電車は、A 駅と B 駅の途中、C 駅と D 駅に 5 分間停車をし、折り返し駅の B 駅では 10 分間停車します。下のグラフは、その運行状況を示したものです。このとき、次の問いに答えなさい。



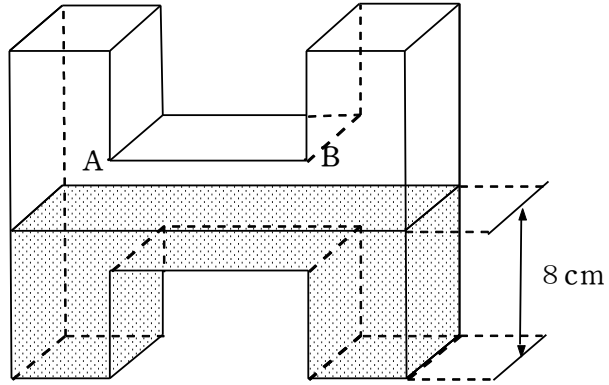
- (1) C 駅から D 駅に向かう電車の速さは時速何kmですか。
- (2) A 駅を 8 時 30 分の電車に乗った人が、B 駅で降りて 50 分間買い物をしてから、また電車に乗って A 駅まで帰ってきました。A 駅には何時何分に着きますか。

- 5 一辺の長さが 5 cm の正方形を底面とする直方体を 3 つ組み合わせてできる密閉された容器に水が入っています。図①のようにたてると水の深さは底面から見て 13 cm となり、図②のようにたてると水の深さは底面から見て 8 cm になりました。次の問いに答えなさい。

図①



図②



- (1) 容器に入っている水の量は何 cm^3 ですか。
- (2) AB の長さは何 cm ですか。小数第 2 位を四捨五入して答えなさい。