

平成21年度

《第4回試験》

# 算 数

時間50分, 100点満点

## 受験上の注意

1. 解答用紙には, 受験番号・氏名を記入してください。
2. 解答は, 解答用紙の所定のところに記入してください。  
記入方法を誤ると得点になりません。
3. 試験終了の合図とともに, 解答用紙・問題用紙とも提出してください。

郁文館中学校

1 次の計算をなさい。

(1)  $2 \times (5 + 16) \div 3 - 3$

(2)  $(2\frac{1}{3} - \frac{3}{2}) \times 4.8$

(3)  $21 \times 5.5 - 16 \times 5.5 + 5.5 \times 5$

2 次の□にあてはまる数を答えなさい。

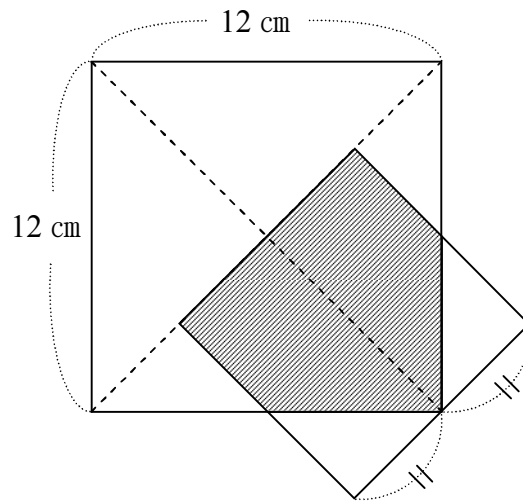
(1) 時速4 kmで歩くと1時間48分かかる道のりは、縮尺 $\frac{1}{20000}$ の地図上では□cmです。

(2) くいを池の周りに3 mおきに立てると全部で256本必要です。このときの池の周りの長さは□mです。ただし、くいの太さは考えないものとします。

(3) りんごを1個買うことのできる金額で、みかんを3個買うことができます。その後、りんごもみかんもそれぞれ20円ずつ値上がったため、りんごを3個買う金額でみかんを7個買うことができるようになりました。値上がった後で、りんご1個とみかん2個を買うと□円になります。

(4) 6%の食塩水200 gに□%の食塩水を300 g加えると9%の濃さの食塩水になります。

(5) 下の図のように、大小2つの正方形が重なっています。重なっている部分(■部分)の面積は□ $\text{cm}^2$ です。



3 下のように，3つの数字のグループがある決まりにしたがってなっています。次の問いに答えなさい。

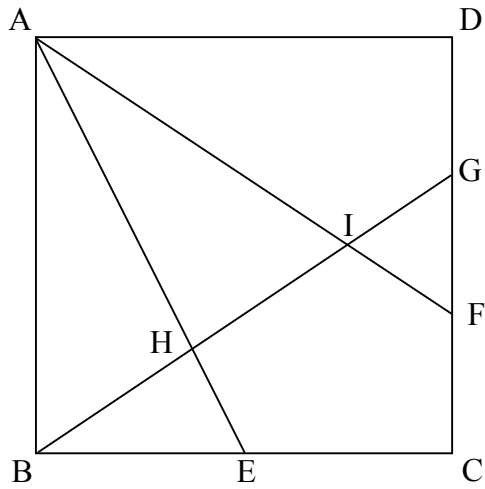
第1グループ      第2グループ      第3グループ      第4グループ      ……  
(1, 2, 1)      , (2, 3, 2)      , (3, 4, 3)      , (4, 5, 4)      ……

- (1) 第15グループの3つの数字の和はいくつですか。
- (2) 第20グループまでにでてくる数字のすべての和はいくつですか。

4 長さが 35 cm のろうそく A と長さが 20 cm のろうそく B に同時に火をつけました。10 分後に長さを測ったところ、ろうそく A は 27 cm、ろうそく B は 18 cm でした。ろうそくが燃える長さは時間に比例しているとき、次の問いに答えなさい。

- (1) ろうそく A が燃える速さは毎分何 cm ですか。
- (2) 2 本のろうそくの長さが等しくなるのは、火をつけてから何分後ですか。
- (3) B の長さが A の長さの 4 倍になるのは、火をつけてから何分後ですか。

- 5 下の図の正方形 ABCD で、E は辺 BC を 2 等分する点、F、G は辺 CD を 3 等分する点です。次の問いに答えなさい。



- (1) AH : HE の比を、最も簡単な整数の比で表しなさい。
- (2) 三角形 AHI の面積は正方形 ABCD の面積の何分のいくつですか。

- 6 下の図1のような直方体の水そうに、10 cmの深さまで水を入れてふたをしました。次の問いに答えなさい。

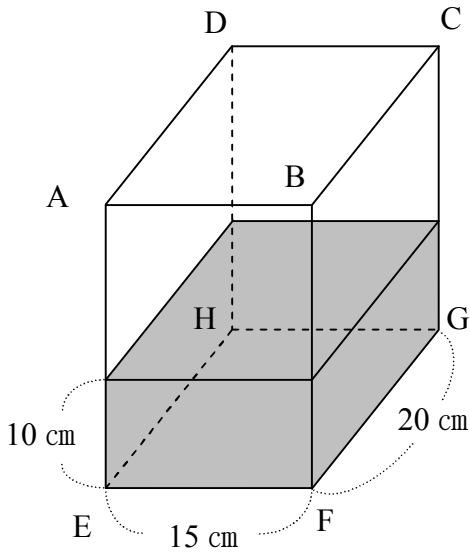


図1

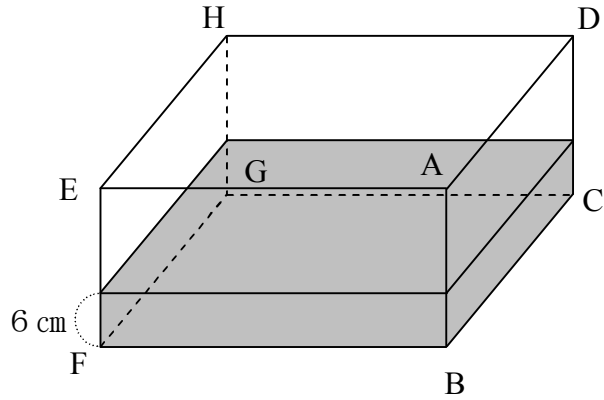


図2

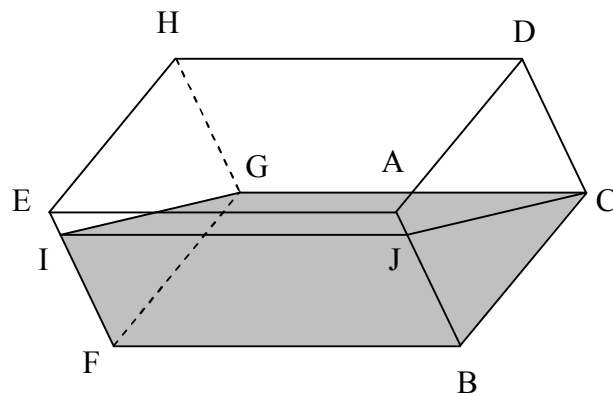


図3

- (1) 図2のように、長方形  $BFGC$  を底面にしたところ、水の深さが 6 cm になりました。このとき、 $CG$  の長さは何 cm ですか。
- (2) 図3のように、水そうの中の水が  $CG$  を 1 辺とする三角柱になるようにかたむけました。このとき、 $FI$  の長さは何 cm ですか。