

平成20年度

《第1回試験》

算 数

時間50分, 100点満点

受験上の注意

1. 解答用紙には, 受験番号・氏名を記入してください。
2. 解答は, 解答用紙の所定のところに記入してください。
記入方法を誤ると得点になりません。
3. 試験終了の合図とともに, 解答用紙・問題用紙とも提出してください。

郁文館中学校

1 次の計算をなさい。

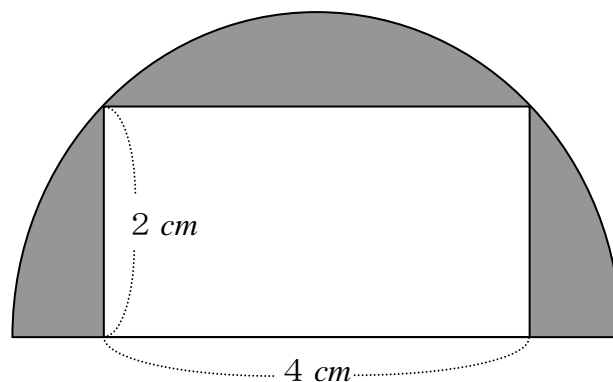
(1) $(72 \div 6 - 4) \div (8 - 3 \times 2)$

(2) $\frac{3}{7} \times (\frac{5}{2} - \frac{1}{6})$

(3) $3.1 \times 2.9 + 0.2 \div 20$

2 次の□にあてはまる数を答えなさい。

- (1) □1, □2, □3, □4の4枚のカードを使ってできる3けたの整数は全部で□通りです。
- (2) 長さが172mで、時速120kmで走っている特急列車が、時速87.6kmで走っている普通列車を追いこすのに、36秒かかりました。普通列車の長さは□mです。
- (3) 下の図の半円から長方形を切り取った部分(■部分)の面積は□ cm^2 です。ただし、円周率は3.14です。



- (4) 1個□円の品物を180個仕入れました。その値段の3割増の定価をつけて売り出しました。仕入れた個数の80%を売った後、残りは定価の2割引きで売ったところ、すべて売り切れました。売り上げ金額は56160円になりました。
- (5) あるお菓子は、1コ90円で、3コまとめて買うと220円、5コまとめて買うと360円になります。このお菓子を16コ買うとき、最も安い買い方をすると□円になります。

3 下のように、数字をある規則にしたがって並べました。次の問いに答えなさい。

1, 4, 4, 4, 4, 9, 9, 9, 9, 9, 9, 9, 9, 9, 9, 16, ……

- (1) はじめから数えて100番目に出てくる数字は何ですか。
- (2) はじめて81が出てくるのは、はじめから数えて何番目ですか。

4 5%の食塩水400gから何gかくみ出し，それと同量の水を加えたところ，濃度が3.75%の食塩水になりました。このとき，次の問いに答えなさい。

- (1) 3.75%の食塩水には何gの食塩がとけていますか。
- (2) くみ出した食塩水には何gの食塩がとけていますか。
- (3) くみ出した食塩水は何gですか。

5 郁男君は、はじめにいくらのお金をもっていました。4月から毎月決まった額のおこづかいを月初めにお母さんからもらい、毎月2500円ずつ使って、次の年の3月末でちょうどお金を使いきってしまうはずでした。ところが、実際には6月初めからは3200円ずつ使ったため、11月末でちょうど使いきってしまいました。次の問いに答えなさい。

- (1) 郁男君ははじめにいくらのお金をもっていましたか。
- (2) 郁男君は毎月いくらのおこづかいをもらっていましたか。

- 6 立方体の1辺の長さは10 cmです。立方体の容器をかたむけたところ、図1のようになりました。次の問いに答えなさい。

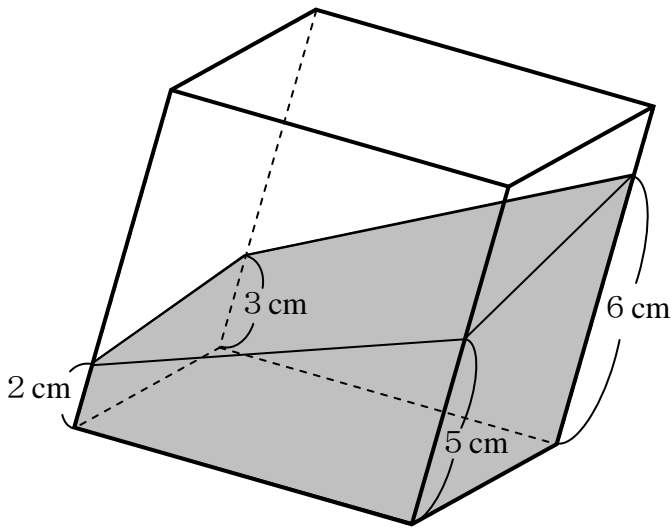


図1

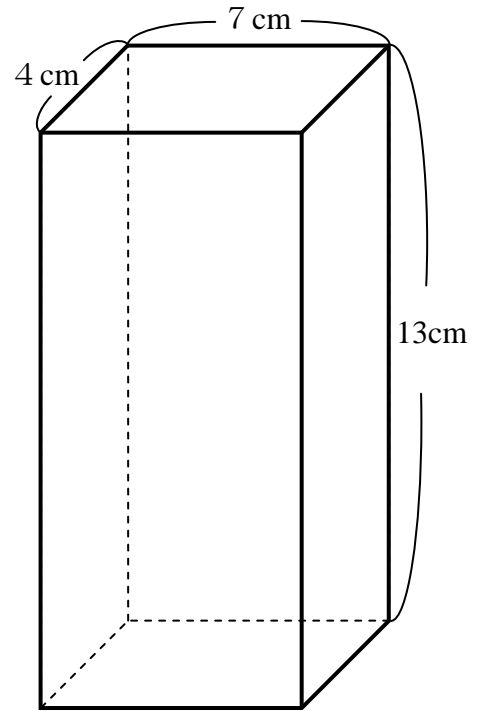


図2

- (1) この容器に入っている水の量は何 cm^3 ですか。
- (2) 次にこの容器の底面を水平にし、容器の中に図2のような直方体を垂直に立てると、水の深さは何 cm になりますか。